



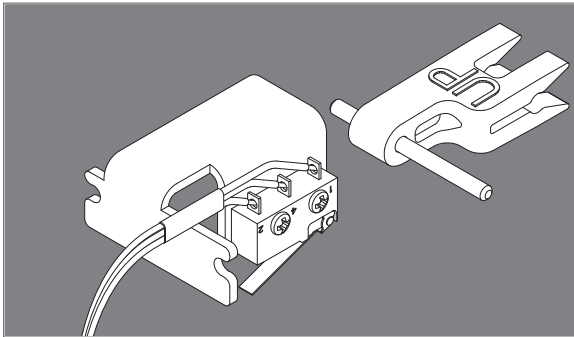
640090

RX Switch

FALCON®

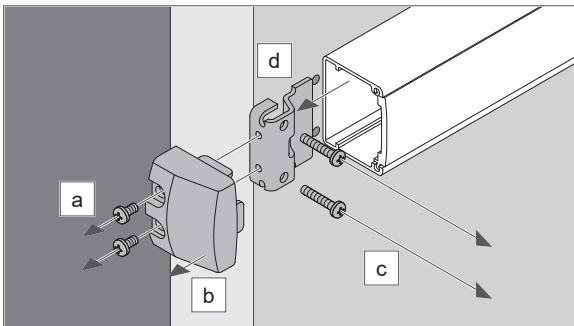
Request to Exit
Solicitud de Salida
Demande de Sortie

Installation Instructions
Instrucciones de Instalación
Notice d'installation

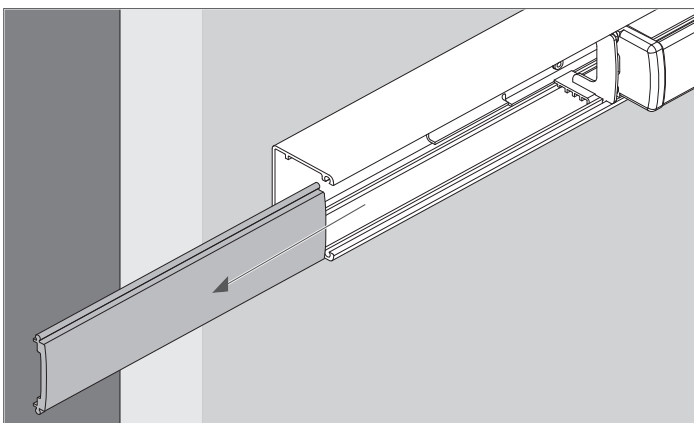


For factory installed RX, skip steps 1-6.
Si RX viene instalado desde la fábrica, omita los pasos 1 a 6.
Pour l'alarme de porte de sortie installée en usine, passez les étapes 1 à 6.

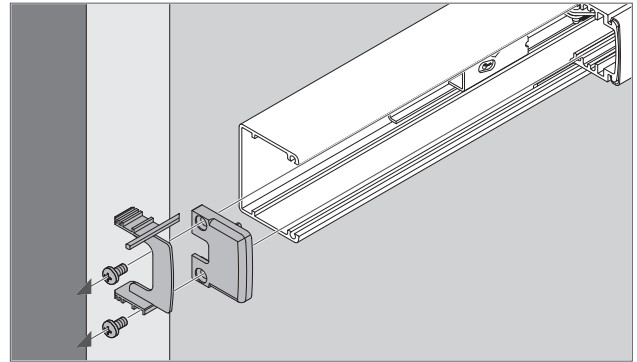
1 Remove endcap and mounting bracket.
Retire la cápsula extrema y el soporte de pared.
Retirez le capuchon et le support de montage.



2 Remove coverplate.
Retire la placa de cubierta.
Retirez la plaque-couvercle.



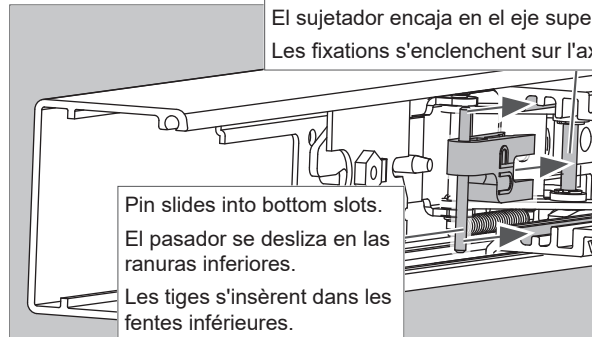
3 Remove pushbar endcap.
Retire la cápsula extrema de la barra de empuje.
Retirez le capuchon de la barre antipanique.



4 Install the clip and pin.
Instale el sujetador y el pasador.
Installez la fixation et la tige.

Push clip onto the axle linkage pin until it snaps into place.
Empuje el sujetador sobre el pasador del varillaje del eje hasta que encaje en su lugar.
Poussez la fixation sur la tige d'axe de tringlerie jusqu'à ce qu'elle s'enclenche fermement.

Clip snaps onto top axle.
El sujetador encaja en el eje superior.
Les fixations s'enclenchent sur l'axe supérieur.



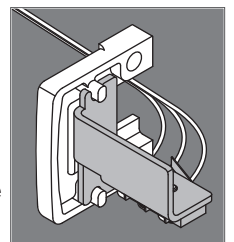
Pin slides into bottom slots.
El pasador se desliza en las ranuras inferiores.
Les tiges s'insèrent dans les fentes inférieures.

5 Install switch into pushbar endcap.
Instale el interruptor en la tapa final de la barra de empuje.
Installez l'interrupteur dans le capuchon de la barre antipanique.

Place assembled switch mounting bracket and switch assembly into the pushbar endcap.

Coloque el soporte de montaje del interruptor ensamblado y el conjunto del interruptor en la tapa final de la barra de empuje.

Installez l'interrupteur installé sur le support de fixation sur le capuchon de la barre antipanique.



6 Reinstall pushbar endcap.

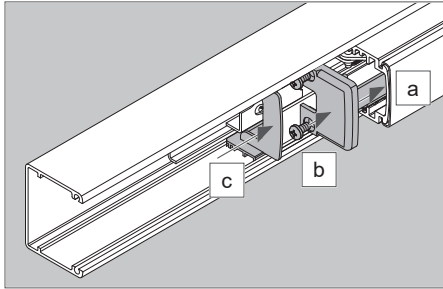
Vuelva a instalar la tapa final de la barra de empuje.

Réinstallez le capuchon de la barre antipanique.

- ① **Do not force endcap. If endcap does not fit easily, verify that the switch clip is oriented correctly and the pin is in the correct slot (step 4).**

No la fuerza. Si la tapa final no encaja fácilmente, verifique que el sujetador del interruptor esté orientado correctamente y que el pasador esté en la ranura correcta (paso 4).

Ne forcez pas l'insertion du capuchon. Si le capuchon ne s'insère pas facilement, assurez-vous que la tige de l'interrupteur est orientée dans la bonne direction et que la tige est dans la bonne fente (étape 4).



FOR AD 993 TRIM

PARA MOLDURA AD 993

POUR LA GARNITURE AD 993

Skip to AD-993 x 25-R section.

Salte a la sección AD-993 x 25-R.

Passez à la section AD-993 x 25-R.

7 Prepare wiring.

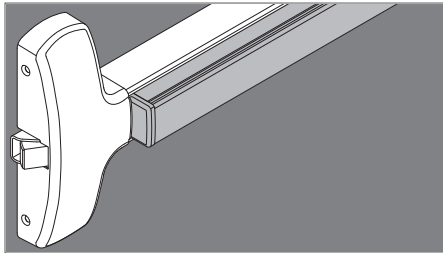
Prepare el cableado.

Préparation du câblage

- 7a Review function of switch.

Revise la función del interruptor.

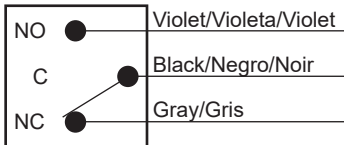
Réviser la fonction de l'interrupteur.



Pushbar up

Barra de empuje hacia arriba

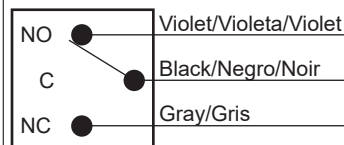
Barre antipanique vers le haut



Pushbar down

Barra de empuje hacia abajo

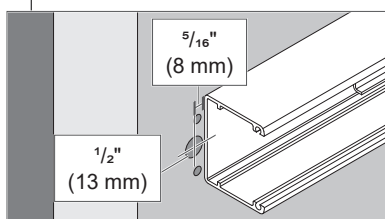
Barre antipanique vers le bas



- 7b Drill wire access hole.

Perfore el orificio de acceso del cable.

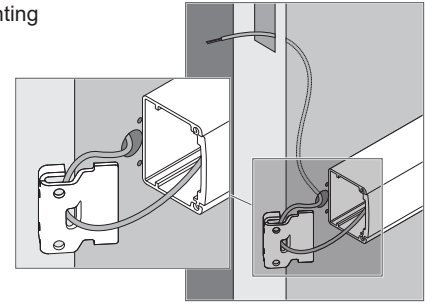
Orifice d'accès pour câble.



- 7c Route wires through mounting bracket.

Enrute los cables a través de la ménsula de montaje.

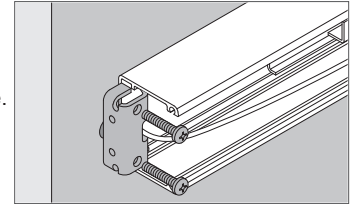
Acheminer les câbles par le support de montage.



- 7d Reinstall mounting bracket.

Vuelva a instalar el soporte de montaje.

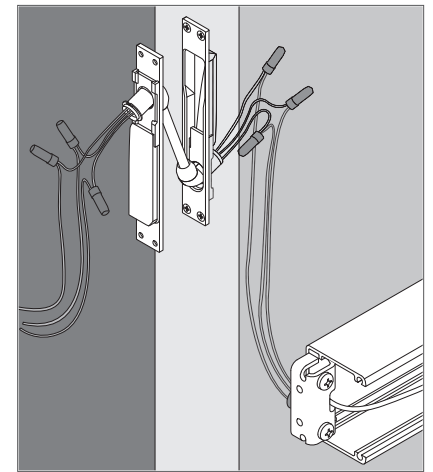
Réinstallez le support de montage.



- 7e Route wires through frame using electric hinge or power transfer.

Enrute los cables a través del marco utilizando la bisagra eléctrica o transferencia de energía.

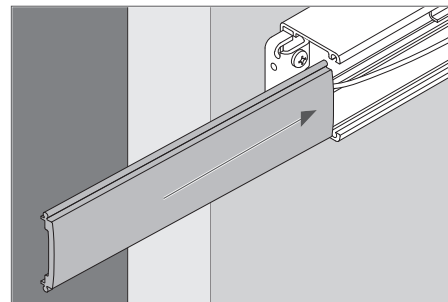
Acheminer les câbles par la structure en utilisant une charnière électrique ou une transmission de puissance.



8 Reinstall coverplate.

Vuelva a instalar la placa de cubierta.

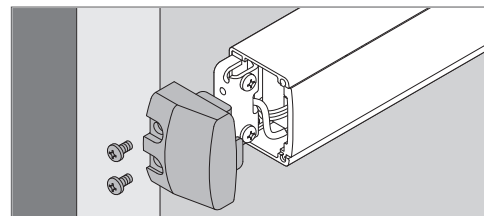
Réinstallez la plaque de finition.



9 Reinstall endcap.

Vuelva a instalar la tapa final.

Réinstallez le capuchon.



AD-993 x 25-R

Instructions below show wire routing only when using Schlage AD-993 electronic trim with the 25-R device. If not using the AD-993 trim, follow wire routing instructions (steps 7-9).

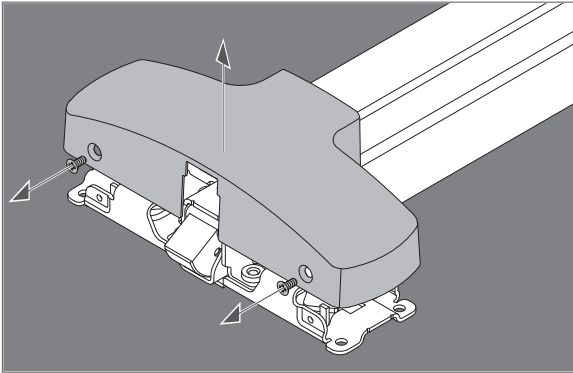
Las instrucciones siguientes muestran el enrutamiento de los cables solamente cuando se usa guarnición electrónica AD-993 de Schlage con el dispositivo 25-R. Si no se usa la guarnición AD-993, siga las instrucciones de enrutamiento de cables (pasos 7-9) .

Les instructions suivantes indiquent le passage des câbles en cas d'utilisation d'une moulure électronique Schlage AD-993 avec un dispositif 25-R. Si vous n'utilisez pas de moulure AD-993, suivez les instructions de passage des câbles (étapes 7-9).

A Remove center case cover.

Retire la cubierta de la carcasa central.

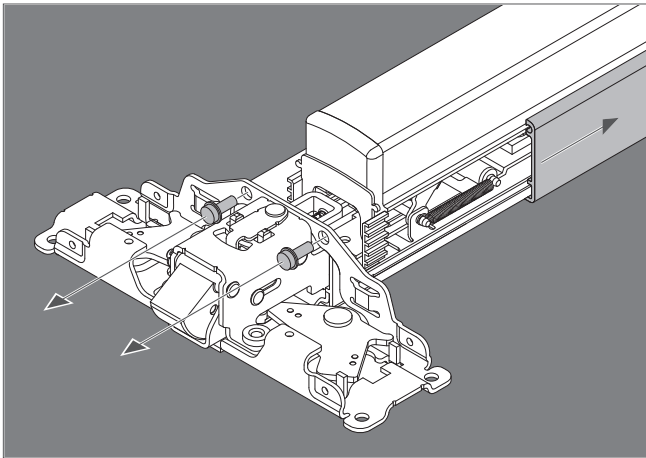
Retirez le cache du boîtier central.



B Remove channel.

Retire el canal.

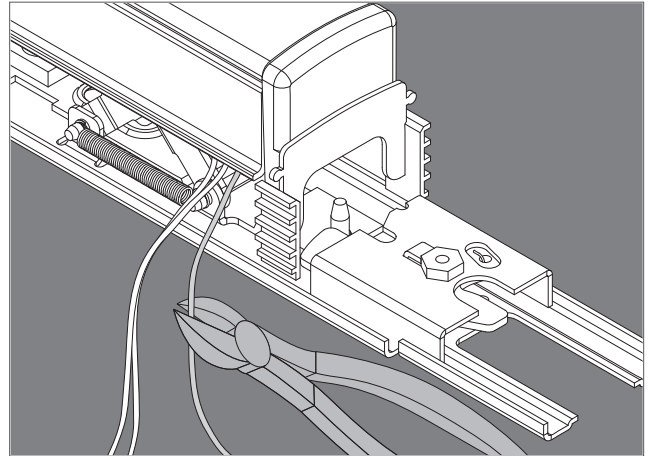
Retirez le passage.



C Clip gray wire.

Clip cable gris

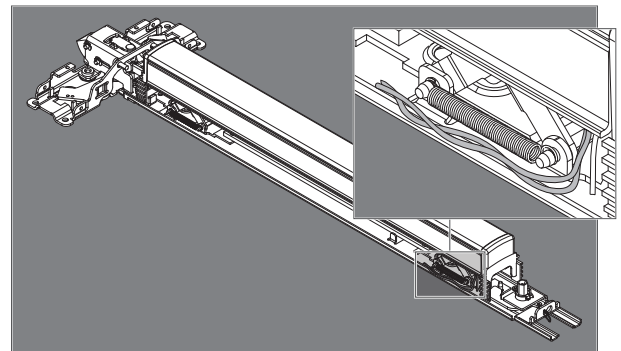
Coupez fil gris



D Route wires past dogging hook and down channel.

Enrute los cables más a allá del gancho de bloqueo y hacia abajo por el canal.

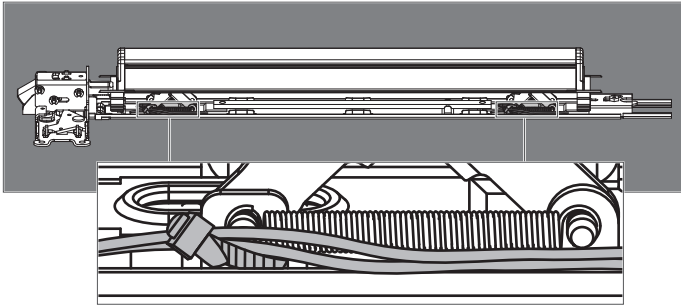
Faites passer les câbles derrière le crochet du chariot et en bas du passage.



E Secure wires with zip ties in two places.

Asegure los cables con precintos en dos lugares.

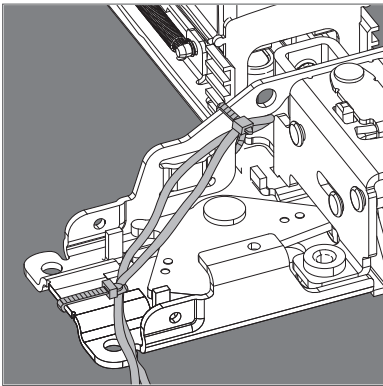
Sécurisez les câbles à deux endroits avec des attaches mono-usage.



F Route and secure wires through center case.

Enrute y sujete los cables en carcasa central.

Faites passer les câbles dans le boîtier central et fixez-les.



① **Note:** based on mounting orientation, secure wires through the top side of the centercase.

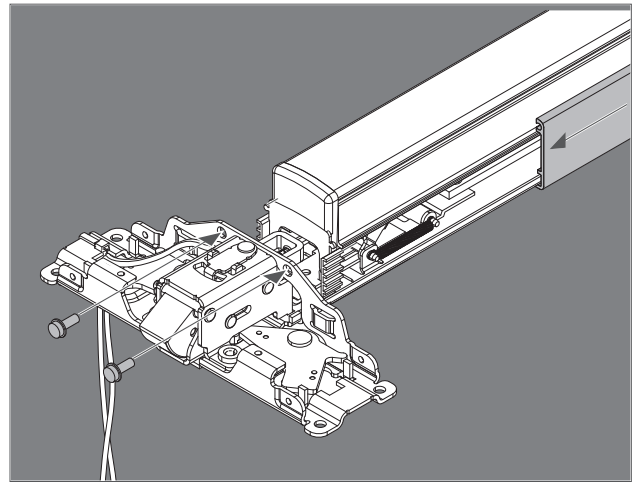
Nota: Según la orientación de montaje, sujete los cables a través del lado superior de la carcasa central.

Remarques : En fonction de l'orientation du montage, fixez les câbles par le haut du boîtier central.

G Replace channel.

Vuelva a instalar el canal.

Remettez le passage en place.



H Replace center case cover.

Reemplace la cubierta de la caja central.

Réinstallez le protecteur du boîtier central.

